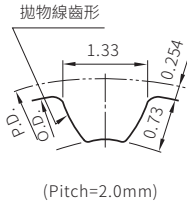


RoHS



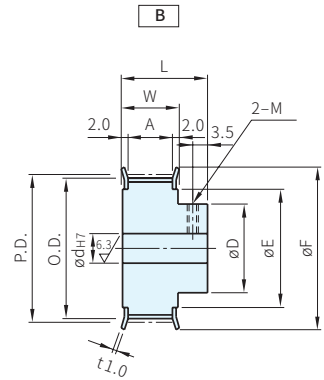
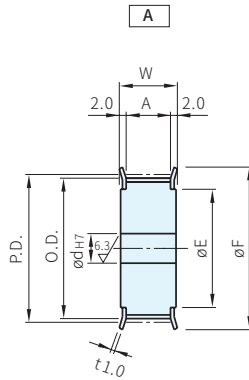
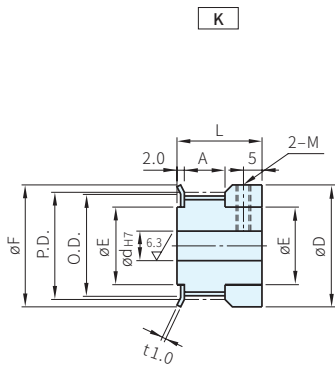
K

Type	皮帶寬度	材質		處理	附屬品 固定螺絲材質
	6.0mm P2M060	皮帶輪	法蘭		
SBSW	○	鋁合金	鋁合金	白陽極	SUS304



攻牙孔尺寸表
P2M型

dH7 軸孔內徑	M 粗螺紋	附屬品 固定螺絲
3~6	M3	M3
7~22	M4	M4



齒數

mm	14	15	16	18	20	22	24	25	28	30	32	36	40	42	44	48	50
P.D.	8.91	9.55	10.19	11.46	12.73	14.01	15.28	15.92	17.83	19.10	20.37	22.92	25.46	26.74	28.01	30.56	31.83
O.D.	8.40	9.04	9.68	10.95	12.22	13.50	14.77	15.41	17.32	18.59	19.86	22.41	24.96	26.23	27.50	30.05	31.32
D	12	13	13	15	17	17	17	20	12	12	12	14	16	18	18	18	22
F	12	12	14	14	16	16	16	22	22	25	28	28	32	32	35	35	40
E	6	6	8	8	10	10	10	14	14	16	18	18	23	23	25	25	28

Wa. 注意

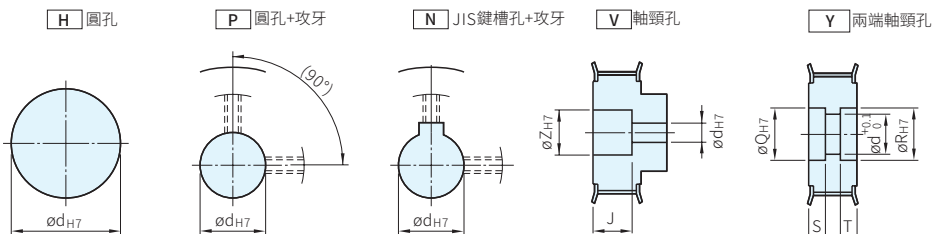
- 軸孔規格為P、N時，附攻牙孔和固定螺絲

軸孔規格

- 請從下表選出軸孔規格符號與各尺寸
- 軸孔內有可能沒有做表面處理

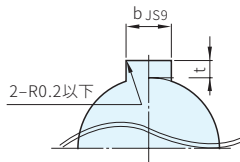
皮帶寬度

mm	No. P2M060
A (K · A · B形)	7.5
W	11.5
L	20.0



鍵槽尺寸表

軸孔			鍵槽			
規格	軸孔	公差	b	js9	t	公差
N	8	+0.015 0	3	±0.0125	1.4	+0.1 0
N	10	+0.018 0	4	±0.0150	1.8	
N	11~12		5		2.3	
N	13~17		6		2.8	
N	18	+0.021 0	6	±0.0150	+0.2 0	
N	19~22	+0.025 0	8	±0.0180		3.3
N	23~30		10			



型式		皮帶輪 形狀	皮帶輪形狀																	
Type	齒數		A (~)指定單位1mm						B·K (~)指定單位1mm											
			H	P	N	V		Y			H	P	N	V						
	皮帶 寬度 No.	d	d	d	d	Z	J 0.1mm	Y	Q·R	S·T 0.1mm	d	d	d	d	Z	J 0.1mm				
(鋁) SBSW	14	P2M060	A	3																
	15			3																
	16			3-4	-	-	-	-	-	-	-	-								
	18			3-4																
	20			4-6	4			4	6			4	6							
	22			4-6	4			4	6			4	6							
	24		4-6	4			4	6			4	6								
	25		4~10	4~6			4~8	6~10			4~8	6~10								
	28		5~10	5·6			5~8	7~10	2.0≤J≤W-2.0		5~8	7~10	3~9 S+T≤W-3	5~8	5~6		5~6	7~8	2.0≤J≤L-2.0	
	30		5~12	5~8			5~10	7~12			5~10	7~12			5~8	5~8		5~6		7~8
	32		5~14	5~10	8	5~12	7~14			5~12	7~14			5~8	5~8		5~6	7~8		
	36		5~14	5~10	8	5~12	7~14			5~12	7~14			5~10	5~8		5~8	7~10		
	40		5~19	5~13	8~10	5~17	7~19			5~17	7~19			5~12	5~10	8	5~10	7~12		
	42		5~19	5~13	8~10	5~17	7~19			5~17	7~19			5~14	5~12	8·10	5~12	7~14		
	44		5~21	5~15	8~13	5~19	7~21			5~19	7~21			5~14	5~12	8·10	5~12	7~14		
	48		5~21	5~15	8~13	5~19	7~21			5~19	7~21			5~14	5~12	8·10	5~12	7~14		
50	5~24	5~18	8~15	5~22	7~24		5~22	7~24			5~18	5~15		8~13	5~14	7~16				

訂貨： - - - - - - - - 交期:

(軸孔規格:H·P·N)

(軸孔規格:V)

(軸孔規格:Y)

SBSW48P2M060 - B - P5
 SBSW50P2M060 - B - V10 - Z10 - J6
 SBSW40P2M060 - A - Y10 - Q15 - R15 - S5 - T5